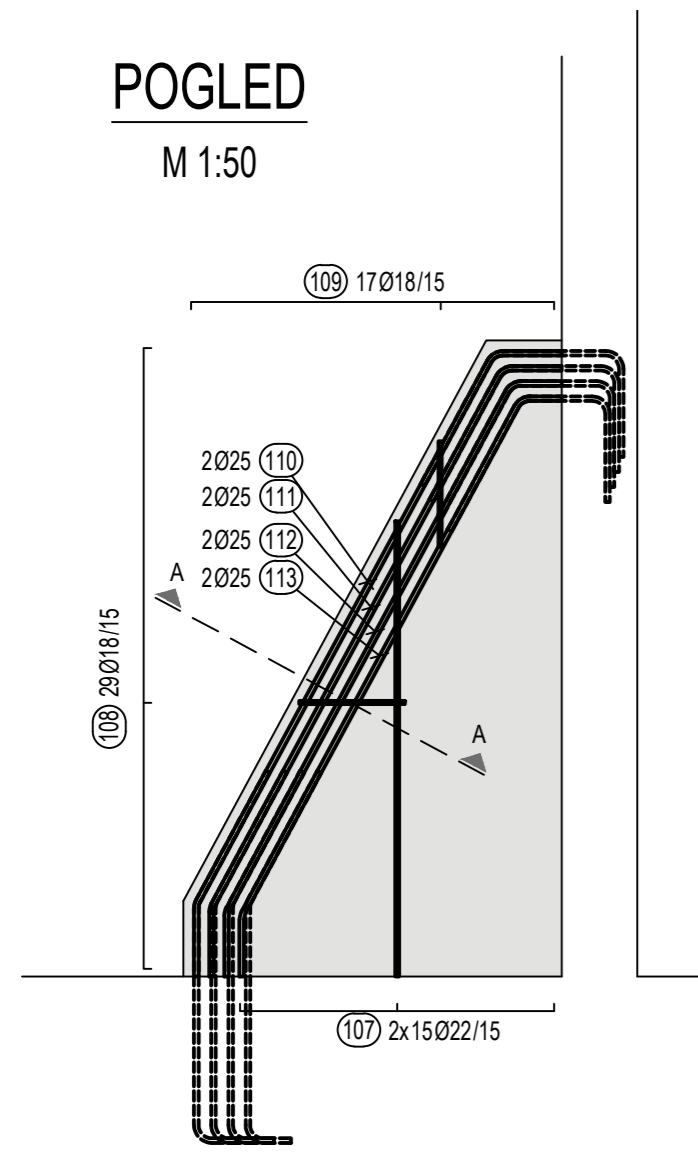


ARMATurna RISBA REBRA 2 KRILNEGA ZIDU V OSI 2 (2 kom)

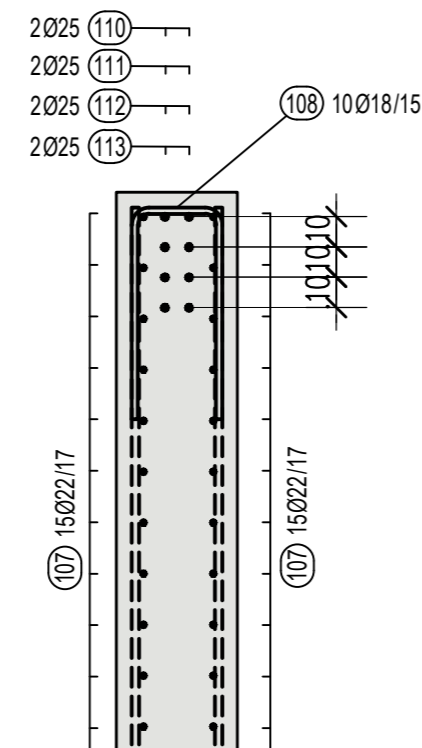
POGLED

M 1:50



PREREZ A-A

M 1:25



PALIČNA ARMATURA		Jeklo: B500B		Gradbena faza: REBRA 2		
Poz.	Kom.	fi	Dolžina	D18	D22	D25
107	60	22	2.920*		175.200	
108	58	18	1.700	98.600		
109	34	18	1.660	56.440		
110	4	25	5.080			20.320
111	4	25	4.900			19.600
112	4	25	4.740			18.960
113	4	25	4.560			18.240
* = srednja						

Skupna dolžina		155.040	175.200	77.120
kg / m		D18 2.020	D22 3.092	D25 3.951
kg / d		313.181	541.718	304.701

Skupna masa (kg) 1159.600

Fiksne in standardne dolžine		Jeklo: B500B		Gradbena faza: REBRA 2	
fi (mm)	Skupna L	kg/m	Masa (kg)		
22	175.200	3.092	541.718		

Skupna masa (kg) 541.718

strojno		Jeklo: B500B		Gradbena faza: REBRA 2	
fi (mm)	Skupna L	kg/m	Masa (kg)		
18	155.040	2.020	313.181		
25	77.120	3.951	304.701		

Skupna masa (kg) 617.882

Povzetek izvlečka		Jeklo: B500B		Gradbena faza: REBRA 2	
Fiksne in standardne dolžine		541.718		strojno	
		617.882			

Skupna masa (kg) 1159.600

MATERIALI

Vsi materiali morajo biti certificirani in ustrezati zahtevam iz tehničnih smernic za ceste TSC 04.100.

BETON (SIST EN 206-1, SIST 1026):

konstrukcijski element	zahteve
hodniki, robni venci	C 30/37, XD3, XF4, 4 % zračnih por, PV-III, VB3
prekladna konstrukcija	C 35/45, XD1, XF2, PV-I, VB2
oporniki, stene in krila	C 30/37, XD3, XC3, XF4, PV-III, VB3
temeljne in prehodne plošče	C 25/30, XC2, XA1(po potrebi), PV-I, VB1
podbeton	C12/15, X0

ARMATURA (SIST EN 10080)

- rebrasto armaturno jeklo B500 B
- zaščitni sloj: vse površine 5,00 cm

št.	sprememba	opis spremembe	datum	podpis
02				
01				
investitor:	 Občina Sevnica Glavni trg 19a 8290 Sevnica		objekt: Komunalno opremljanje v PC Sevnica – Preložitev ceste LC373071 od km 0,0+21,0 do km 0,2+16,70 in ureditev dostopne ceste JP594281 ter izvennivojskega križanja z železniško progo št. 81 Sevnica–Trebnje v Sevnici	
vodilni projektant:	 PNZ svetovanje projektiranje d.o.o.		načrt: 2 Načrt s področja gradbeništva 2/01 NADVOZ	
projektant načrta:	 PNZ svetovanje projektiranje d.o.o.		risba: Armaturni načrt: Krilni zid v osi 2- rebro 2 (2 kom)	
vodka projekta: Marko JELENC, univ. dipl. inž. grad.			ident. št. IZS: G-0123	podpis: _____
pooblaščen inž.: Ervin JEZOVŠEK univ. dipl. inž. grad.			vrsta projekta: PZI	merilo: 1:50
obdelovalec: Tomaž Šabec, mag. inž. grad.			št. projekta: 18_761	št. načrta: K-761
			datum: April 2021	št. risbe: G.271.18
št. odseka:	arhivska številka:	vrsta dokumentacije:	šifra priloge:	črtna koda:
		004.2160	G.271	